
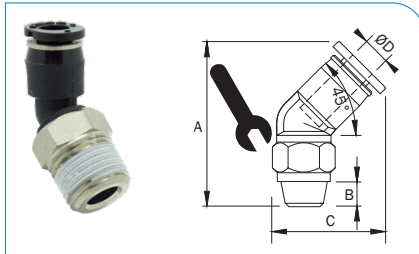


QWDP45 ... Mini


45°-Steckverschraubung, zylindrisch, NBR Dichtung, Außensechskant, U drehbar

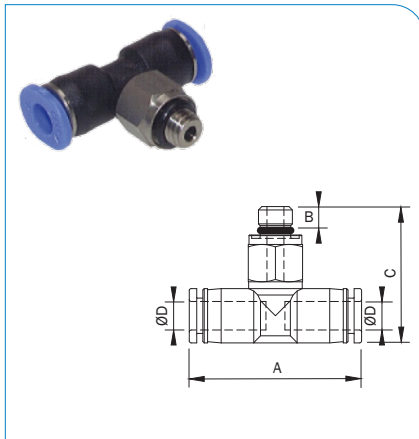
Gewinde	ØD Schlauch	A	B	C		Artikel-Nr.
M5	4	24,0	3,0	17,0	8	200095088
M5	6	27,0	3,0	17,0	8	200095089



QWDPK45 ... Mini


45°-Steckverschraubung, konisch, Gewinde PTFE beschichtet, Außensechskant, U drehbar

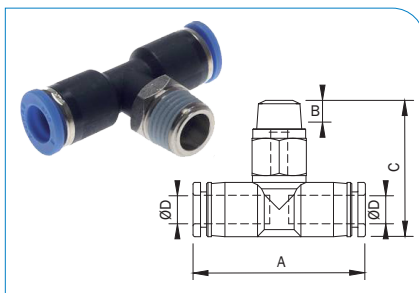
Gewinde	ØD Schlauch	A	B	C		Artikel-Nr.
R 1/8"	4	27,0	8,0	18,0	10	200095090
R 1/8"	6	29,0	8,0	19,0	10	200095091



QTDP ... Mini


T-Steckverschraubung, zylindrisch, mit O-Ring, Außensechskant, U drehbar

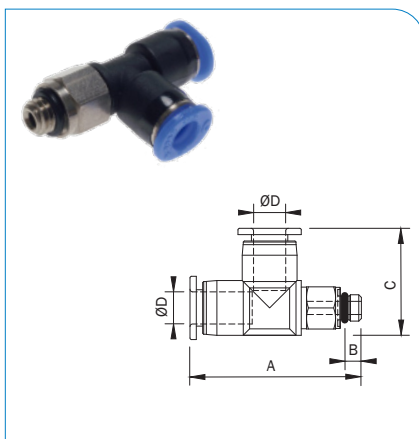
Gewinde	ØD Schlauch	A	B	C		Artikel-Nr.
M3	3	20,0	3,0	17,0	6	200095119
M3	4	25,0	3,0	16,0	8	200095120
M5	3	21,0	3,0	18,0	8	200095121
M5	4	25,0	3,0	19,0	8	200095122
M5	6	28,0	3,0	21,0	8	200095123
M6	3	21,0	3,0	19,0	8	200095124
M6	4	25,0	4,0	20,0	8	200095125
M6	6	28,0	4,0	23,0	8	200095126
G 1/8"	4	26,0	4,0	21,0	10	200095127
G 1/8"	6	27,0	4,0	25,0	10	200095128



QTDPK ... Mini


T-Steckverschraubung, konisch, Gewinde PTFE beschichtet, Außensechskant, U drehbar

Gewinde	ØD Schlauch	A	B	C		Artikel-Nr.
R 1/8"	4	25,0	8,0	21,0	10	200095129
R 1/8"	6	28,0	8,0	23,0	10	200095130



QTEP ... Mini

T/LE-Steckverschraubung, zylindrisch, mit O-Ring, Außensechskant, U drehbar

Gewinde	ØD Schlauch	A	B	C		Artikel-Nr.
M3	3	23,0	3,0	15,0	8	200095131
M3	4	26,0	3,0	17,0	8	200095132
M5	3	26,0	3,0	15,0	8	200095133
M5	4	29,0	3,0	18,0	8	200095134
M5	6	31,0	4,0	20,0	10	200095135
M6	3	27,0	4,0	15,0	8	200095136
M6	4	30,0	4,0	18,0	8	200095137
M6	6	31,0	4,0	20,0	8	200095138
G 1/8"	4	30,0	4,0	20,0	10	200095139
G 1/8"	6	45,0	4,0	27,0	10	200095140