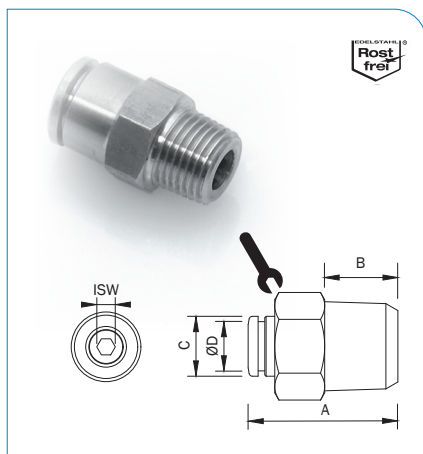


QGEP ... ES

Gerade Steckverschraubung, zylindrisch, mit O-Ring, Außensechskant, Innensechskant

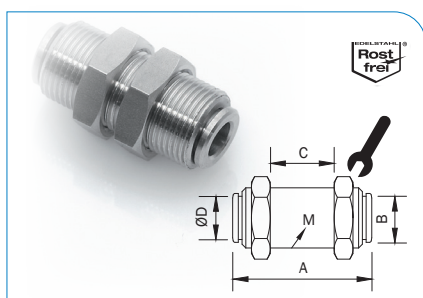
Gewinde	ØD Schlauch	A	B	C	ISW	Wrench Icon	Artikel-Nr.	
M5	4	20,5	4,0	9,0	-	9	200002344	
	6	22,5		11,0	2,5	-	200096793	
G 1/8"	4	19,0	5,5	9,0	3,0	13	200002345	
	6	23,5		11,0	4,0		200002346	
	8	26,0		13,0	5,0		200002348	
G 1/4"	6	20,0	6,5	11,0	4,0	16	200002347	
	8	23,0		13,0	6,0		200002349	
	10	27,5		15,0	7,0		18	200100339
	12	30,0		17,0			200100340	
G 3/8"	10	25,5	9,0	15,0	8,0	20	200100341	
	12	31,0		17,0	10,0		200100342	
G 1/2"	10	29,0	9,0	15,0	8,0	23	200100343	
	12	29,0		17,0	10,0		200100344	



QGEPK ... ES

Gerade Steckverschraubung, konisch, Außensechskant, Innensechskant

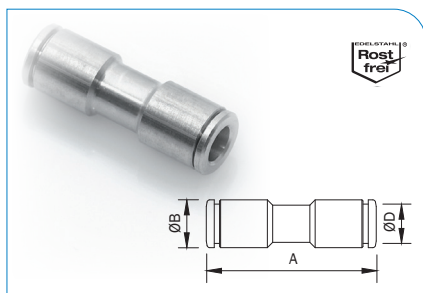
Gewinde	ØD Schlauch	A	B	C	ISW	Wrench Icon	Artikel-Nr.
R 1/8"	4	19,0	6,5	9	3	10	200002334
	6	21,5	7,5	11	5	12	200002336
	8	26,5		13	6	14	200002338
R 1/4"	4	22,5	11,0	9	3	14	200002335
	6	21,5		11	5		200002337
	8	23,5		13	6		200002339
	10	30,5		15	8		16
R 3/8"		26,5	11,5	17	10	17	200002341
	12	27,5		14,0	22		200002342
R 1/2"	12	27,5	14,0	17	10	22	200002343



QSVP ... ES

Schott-Steckverbinder, Außensechskant, Außengewinde

ØD Schlauch	A	B	C	M	Wrench Icon	Artikel-Nr.
4	32,0	9	11	M12 x 1,0	15	200002377
6	34,0	11	16	M14 x 1,0	17	200002378
8	37,0	13	17	M16 x 1,0	19	200002379
10	39,5	15	21	M18 x 1,0	21	200002380
12	41,0	17	20	M20 x 1,0	24	200002381



QGAP ... ES

Gerader Steckverbinder

ØD Schlauch	ØB	A	Artikel-Nr.
4	9	32,0	200002350
6	11	35,0	200002351
8	13	39,0	200002352
10	15		200002353
12	17	41,0	200002354