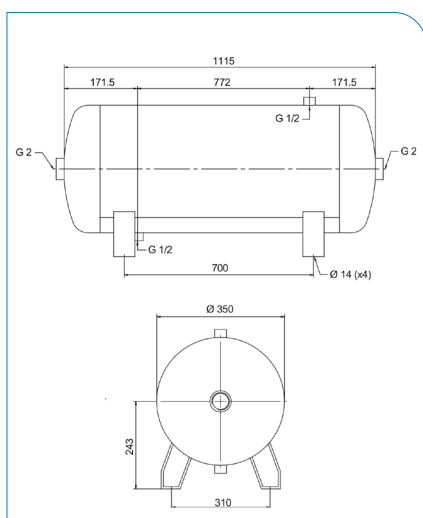


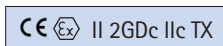
100SBCV4



Druckluftbehälter, Stahl, blau lackiert RAL5015-110, nach Richtlinie 2014/68/EU, Gewinde ISO 228/1, 4 Anschlüsse, Temperatur -10°C bis +60° C, max. 11 bar

Auf Anfrage lieferbar

Behälter nach Richtlinie 2014/34/EU – ATEX



Volumen Liter	Anschluss	Durchmesser mm	Länge mm	Artikel-Nr.
100,0	2 x G 2" + 2 x G 1/2"	350	1115	100154155

Zubehör

für Druckluftbehälter Serie SBCV2 + SBCV4



Beschreibung	Werkstoff	Typ	Artikel-Nr.
Befestigungswinkel	Stahl verzinkt	STSB	100156809
Befestigungsschraube	Messing vernickelt	PRSB	100156808
Ablassschraube	Kunststoff	VCSB	100156915

01SBXC2



Druckluftbehälter, Edelstahl 1.4301, 2 Anschlüsse, -0,95 bis 16 bar, inkl. 2 Halteklammern. Berechnung nach Regelwerk AD2000 (Wandung mit erhöhtem Korrosionszuschlag).

Volumen Liter	Anschluss	Durchmesser mm	Länge mm	Artikel-Nr.
0,1	2 x G 1/8"	40	132	200096954