



EDELSTAHL®
Rost
frei

04SBCX2

Druckluftbehälter, Edelstahl 1.4301, 2 Anschlüsse, -0,95 bis 16 bar, inkl. 2 Halteklammern.
Berechnung nach Regelwerk AD2000 (Wandung mit erhöhtem Korrosionszuschlag).

Volumen Liter	Anschluss	Durchmesser mm	Länge mm	Artikel-Nr.
0,4	2 x G 1/4"	52	240	200096955

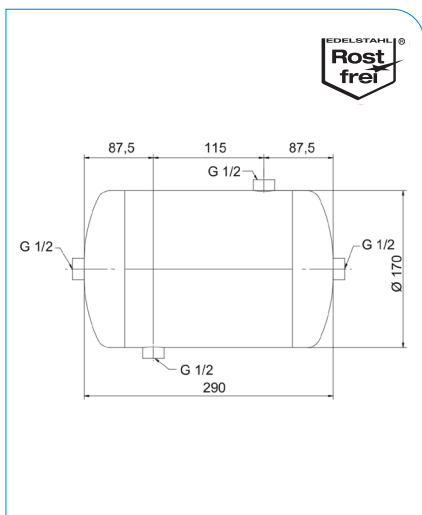


EDELSTAHL®
Rost
frei

075SBCX2

Druckluftbehälter, Edelstahl 1.4301, 2 Anschlüsse, -0,95 bis bar 16 bar, inkl. 2 Halteklammern.
Berechnung nach Regelwerk AD2000 (Wandung mit erhöhtem Korrosionszuschlag).

Volumen Liter	Anschluss	Durchmesser mm	Länge mm	Artikel-Nr.
0,75	2 x G 1/4"	70	248	200096956



EDELSTAHL®
Rost
frei

5SBCX4

Druckluftbehälter, Edelstahl 1.4301 poliert, nach Richtlinie 2014/68/EU, Gewinde UNI-ISO 228/1, 4 Anschlüsse, Temperatur -40°C bis +50° C, max. 11 bar.

Auf Anfrage lieferbar

Behälter nach Richtlinie 2014/34/EU – ATEX

CE Ex II 2GDc IIc TX

Volumen Liter	Anschluss	Durchmesser mm	Länge mm	Artikel-Nr.
5,0	4 x G 1/2"	170	290	200008691