



FIX F

Filter für Druckluft, neutrale Gase, Zink-Druckguss (BG5 – Aluminium), Eingangsdruck max. 16 bar, Temperatur -10 bis +60°C, Kondensat-Entleerung halbautomatisch

Typ	Gewinde	l/min	Feinheit	Größe	A	B	Artikel-Nr.
FIX F0 18/5	G 1/8"	1000	5,0 µm	BG 0	40,0	115,0	200001691
FIX F0 14/5	G 1/4"						200000544
FIX F1 14/5		1500		BG 1	48,0	156,0	200001692
FIX F1 38/5							200001813
FIX F3 12/5	G 1/2"	6000		BG 3	69,0	187,0	200001814
FIX F3 34/5	G 3/4"		200001815				
FIX F5 34/8	G 1"	12500	8,0 µm	BG 5	100,0	309,0	200001816
FIX F5 10/8							200001817



FIX FF V

Vorfilter für Druckluft, neutrale Gase, Zink-Druckguss, Eingangsdruck max. 16 bar, Temperatur -10 bis +60°C, Staubabscheidung 0,3 µm (99,99%), Kondensat-Entleerung halbautomatisch

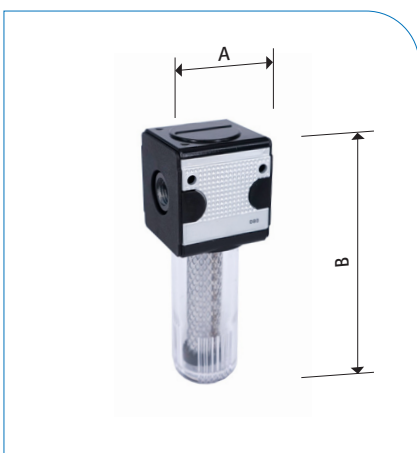
Typ	Gewinde	Feinheit	Größe	A	B	Artikel-Nr.
FIX FF V0 18	G 1/8"	0,3 µm	BG 0	40,0	107,8	200104765
FIX FF V0 14	G 1/4"				123,6	200104766
FIX FF V1 14			G 1/2"	BG 1	48,0	137,0
FIX FF V3 12	166,9					



FIX FF X

Feinfilter für Druckluft, neutrale Gase, Zink-Druckguss, Eingangsdruck max. 16 bar, Temperatur -10 bis +60°C, Staubabscheidung 0,1 µm (99,99%), Kondensat-Entleerung halbautomatisch

Typ	Gewinde	Feinheit	Größe	A	B	Artikel-Nr.
FIX FF X0 18	G 1/8"	0,1 µm	BG 0	40,0	107,8	200104780
FIX FF X0 14	G 1/4"				123,6	200104781
FIX FF X1 14			G 1/2"	BG 1	48,0	137,0
FIX FF X3 12	166,9					



FIX FF A

Aktivkohlefilter für Druckluft, neutrale Gase, Zink-Druckguss, Eingangsdruck max. 16 bar, Temperatur -10 bis +60°C, Restölgehalt 0,005 mg/m³, Kondensat-Entleerung halbautomatisch

Typ	Gewinde	Restölgehalt	Größe	A	B	Artikel-Nr.
FIX FF A0 18	G 1/8"	0,005 mg/m³	BG 0	40,0	107,8	200104784
FIX FF A0 14	G 1/4"				123,6	200104785
FIX FF A1 14			G 1/2"	BG 1	48,0	137,0
FIX FF A3 12	166,9					