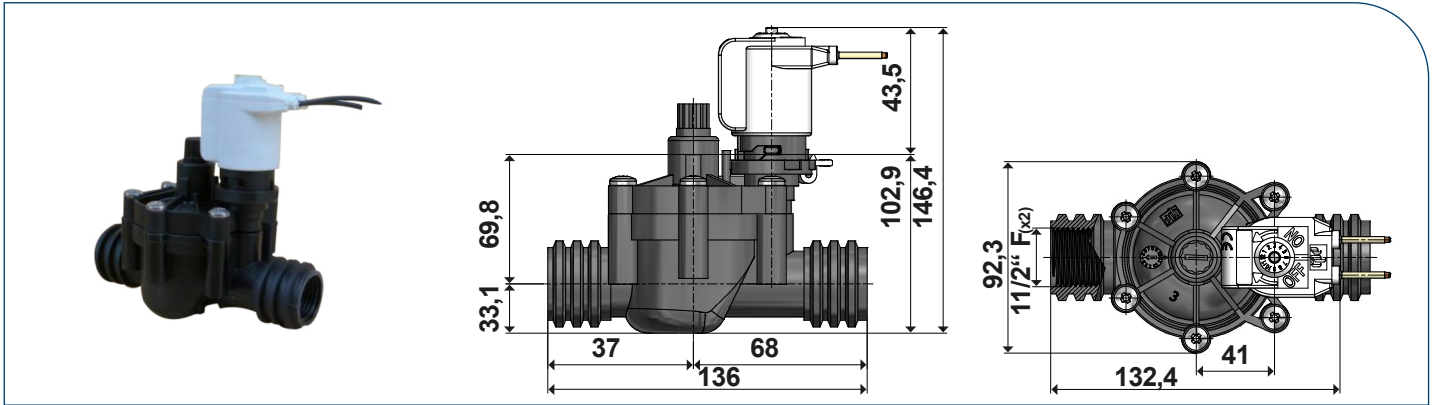


SERIE 3



Merkmale: Vorgesteuertes Membranventil mit Handhilfsbetätigung und einstellbarer Durchflussregelung. Das Magnetventil benötigt zum Betrieb eine Druckdifferenz von mindestens 0,5bar. Die Ventile der Serie 3 werden vorwiegend für Bewässerungssysteme in Gewächshäusern, Reithallen, sowie in der Industrie eingesetzt.

Medium: Wasser
Gehäuse: Kunststoff PA66 (30% Fiberglas) | Edelstahl
Membrane: NBR
Mediumstemperatur: bis +60°C
Umgebungstemperatur: 0°C bis +60°C
Einschaltdauer: 100% ED
Elektrischer Anschluss: PVC-Kabel angegossen, 600mm
Schutzklasse: IP55
Gewicht: 0,52kg
Zolltarifnummer: 84818079
RoHS konform: ja
REACH: ja

Technische Daten

Typ	Anschluss	DN (mm)	Druck (bar)	12V DC	24V DC	24V AC	230V AC	Artikel-Nr.
930 NC	G 1 1/2" (IG)	40	0,5 - 10	705 mA	-	-	-	200002061
				-	265 mA	-	-	200010342
				-	-	215 mA	-	200000923
				-	-	-	28 mA	200105738

Ersatzmagnetspule	12V DC	24V DC	24V AC	230V AC	Artikel-Nr.
E8829000	705 mA	-	-	-	200100167
	-	265 mA	-	-	200095280
	-	-	215 mA	-	200095833
	-	-	-	28 mA	200100672

Ersatzmembrane	Artikel-Nr.
E0106000	200099013