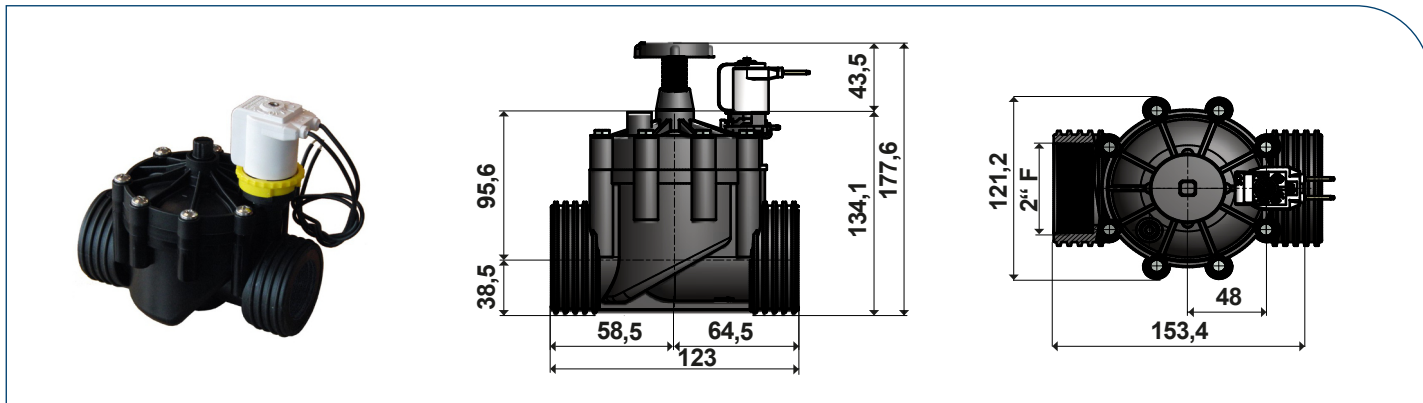


2/2-Wege Magnetventil | vorgesteuert | stromlos geschlossen (N.C.)

## SERIE 3



**Merkmale:** Vorgesteuertes Membranventil mit Handhilfsbetätigung und einstellbarer Durchflussregelung. Das Magnetventil benötigt zum Betrieb eine Druckdifferenz von mindestens 0,5bar. Die Ventile der Serie 3 werden vorwiegend für Bewässerungssysteme in Gewächshäusern, Reithallen, sowie in der Industrie eingesetzt.

**Medium:** Wasser  
**Gehäuse:** Kunststoff PA66 (30% Fiberglas)  
**Membrane:** NBR  
**Mediumtemperatur:** bis +60°C  
**Umgebungstemperatur:** 0°C bis +60°C  
**Einschaltdauer:** 100% ED  
**Elektrischer Anschluss:** PVC-Kabel angegossen, 600mm  
**Schutzklasse:** IP55  
**Gewicht:** 0,93kg  
**Zolltarifnummer:** 84818079  
**RoHS konform:** ja  
**REACH:** ja

## Technische Daten

Typ	Anschluss	DN (mm)	Druck (bar)	12V DC	24V DC	24V AC	230V AC	Artikel-Nr.
1030 NC	G 2" (IG)	50	0,5 - 10	705 mA	-	-	-	200106036
				-	265 mA	-	-	200014901
				-	-	215 mA	-	200000924
				-	-	-	28 mA	200002062

Ersatzmagnetspule	12V DC	24V DC	24V AC	230V AC	Artikel-Nr.
E8829000	705 mA	-	-	-	200100167
	-	265 mA	-	-	200095280
	-	-	215 mA	-	200095833
	-	-	-	28 mA	200100672

Ersatzmembrane	Artikel-Nr.
E0107000	200099014