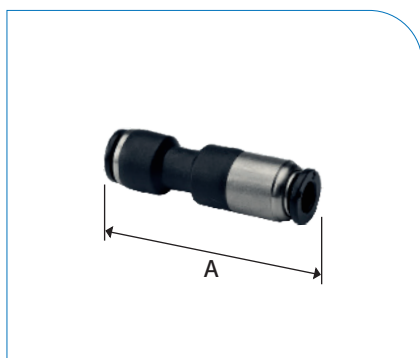


RSVQ ... PJG

John Guest-Rückschlagventil mit Steckanschluß, POM, Edelstahl, Öffnungsdruck 0,02 bar (Ø12 = 0,1 bar), Medientemp. +1°C bis +65°C*, Trinkwasser

Größe	bar*	A	Farbe	Artikel-Nr.
Ø 6	10	50,0	●	200012704
Ø 8 (5/16")		51,5	○	200015945
Ø 10		67,0	●	200015946
Ø 12		72,0	●	200015947

*Druckangaben beziehen sich, soweit nicht anders angegeben, auf Flüssigkeiten der Gruppe II bei +20°C



RSVQ ...

Rückschlagventil mit Steckanschluß, Kunststoff / Messing vernickelt, Öffnungsdruck 0,5 bar, Medientemp. 0°C bis +60°C*, neutrale gasförmige Medien

Größe	bar*	A	Artikel-Nr.
Ø 4	10	46,0	200010587
Ø 6		41,7	200010588
Ø 8		52,9	200010589
Ø 10		62,4	200010590
Ø 12		63,7	200010591

*Druckangaben beziehen sich, soweit nicht anders angegeben, auf Flüssigkeiten der Gruppe II bei +20°C