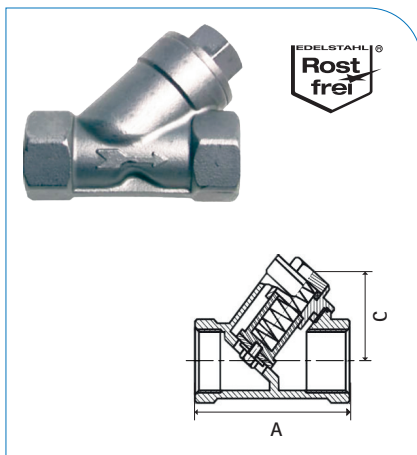


FU YO ... MS

Fußventil Typ York, Rückschlagventil mit Saugkorb, ISO 228, Messing, Polymer / NBR / Edelstahl, Medientemp. -20°C bis +100°C*, neutrale gasförmige und flüssige Medien (ohne Dampf)

Größe	NW	bar*	A	C	µm	Öffnungsdruck	Artikel-Nr.	
G 3/8"	10,0	12	69,5	35,0	1200	ca. 0,02 bar	200095187	
G 1/2"	15,0		70,0				200095188	
G 3/4"	20,0		82,0	42,0			200095189	
G 1"	25,0	10	91,5	48,0		2000	ca. 0,015 bar	200095190
G 1 1/4"	32,0		108,0	59,5				200095191
G 1 1/2"	40,0		119,0	70,5				200095192
G 2"	50,0	6	136,5	86,0	2000		ca. 0,01 bar	200095193
G 2 1/2"	65,0		164,5	103,0				200095194
G 3"	80,0		184,5	126,0				200095195
G 4"	100,0		214,5	154,0		200095196		

*Druckangaben beziehen sich, soweit nicht anders angegeben, auf Flüssigkeiten der Gruppe II bei +20°C

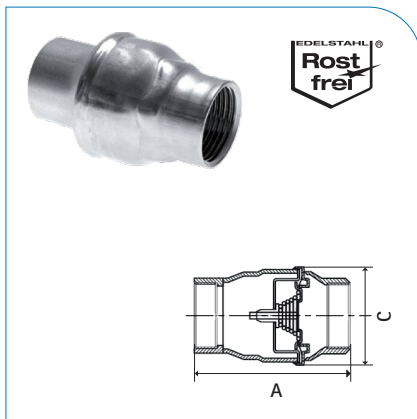


RSV ... ES

Schrägsitz-Rückschlagventil, ISO 228, Edelstahl 1.4408 / 1.4301, PTFE, Medientemp. -20°C bis +200°C*, gasförmige und flüssige Medien

Größe	NW	bar*	A	C	Öffnungsdruck	Artikel-Nr.
G 1/4"	11,5	40	65,0	31	0,4 - 0,8 bar	200003310
G 3/8"						200003311
G 1/2"						200003312
G 3/4"	17,4		75,0	38		200003313
G 1"	22,5		90,0	43		200003314
G 1 1/4"	30,0		110,0	48		200003315
G 1 1/2"	34,0		120,0	57	200003316	
G 2"	44,0	150,0	65	0,1 - 0,3 bar	200003317	

*Druckangaben beziehen sich, soweit nicht anders angegeben, auf Flüssigkeiten der Gruppe II bei +20°C



RSV L ... ES

Rückschlagventil, leichte Bauform, ISO 228, Edelstahl, FKM / PTFE, Medientemp. -20°C bis +150°C*, neutrale gasförmige und flüssige Medien (ohne Dampf)

Größe	NW	bar*	A	C	Öffnungsdruck	Artikel-Nr.		
G 3/8"	12,0	16	56	32	ca. 0,03 bar	200009240		
G 1/2"	15,0					200009241		
G 3/4"	20,0					67	45	200009242
G 1"	25,0					83	53	200009238
G 1 1/4"	32,0					97	66	200009243
G 1 1/2"	38,0					115	70	200009239
G 2"	50,0					121	89	200009244

*Druckangaben beziehen sich, soweit nicht anders angegeben, auf Flüssigkeiten der Gruppe II bei +20°C