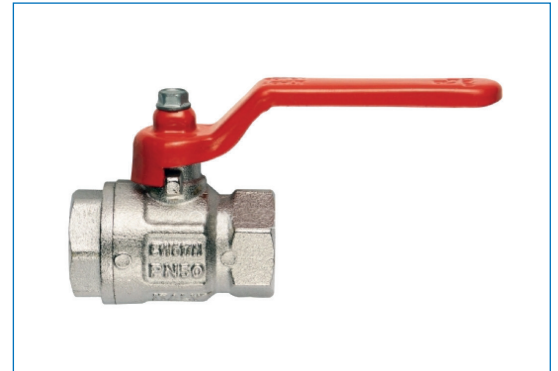
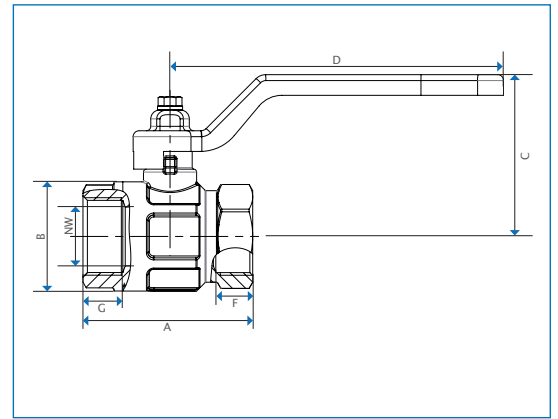
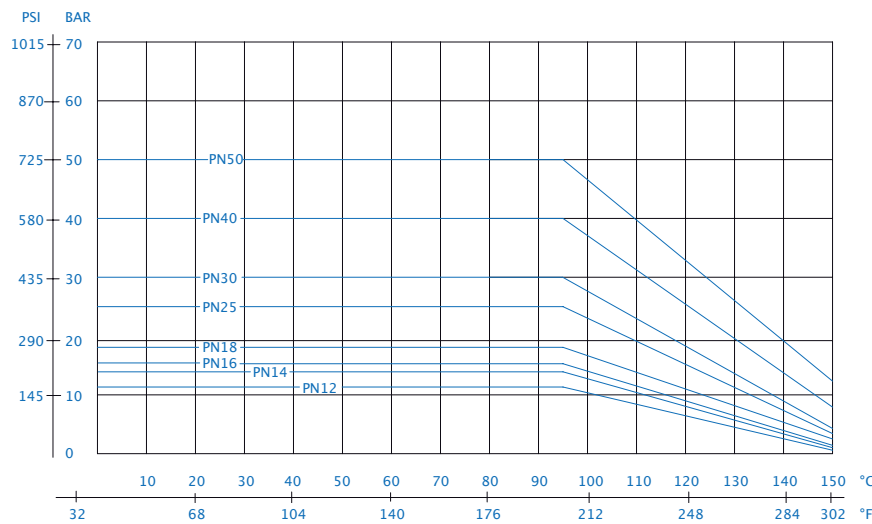


Gehäuse:	Messing vernickelt
Handhebel:	Stahl (1/4" bis 2"), Aluminium (2 1/2" bis 4"), rot lackiert
Kugel:	Messing verchromt
Kugeldichtung:	PTFE
Spindeldichtung:	NBR /FKM (Viton)
Medientemperatur:	-20°C bis +150°C (* druckabhängig)
Anschlussgewinde:	IG /IG, DIN EN ISO 228 (≙ BS/DIN EN ISO 228)
Medium:	Luft, Wasser und Heißwasser (ohne Dampf)



Druck-/Temperaturdiagramm



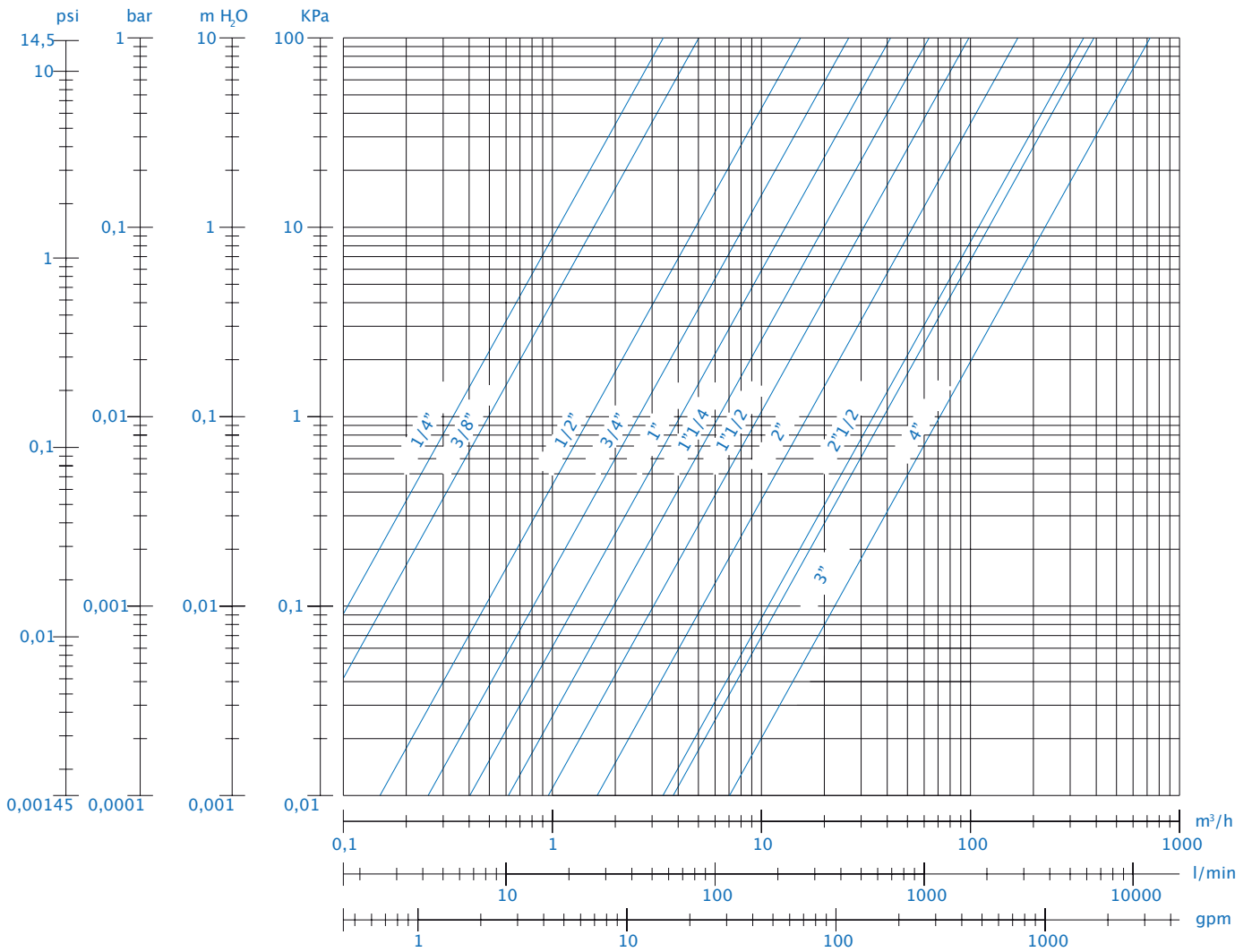
Größe	1/4"	3/8"	1/2"	3/4"	1"	1 1/4"	1 1/2"	2"	2 1/2"	3"	4"
DN	8	10	15	20	25	32	40	50	65	80	100
A	44,4	44,4	50,5	57,5	70	80,5	94,5	112,5	134,5	157	190
B	23,5	24	30,5	37	45,5	57	70	84	109	131	164
C	37	37	41	55	59	75	81	96	115	133	149
D	80	80	80	113	113	138	138	157,8	197	250	250
NW	10	10	15	20	25	32	40	50	65	80	100
F	10	10	12	12,5	15	17	18,5	22	24	26	30
G	10	10	12,5	13,5	15	16,5	17,5	20,5	24	26	30
Kg/cm ² bar	50	50	50	40	40	30	30	25	18	16	14
Kv	3,45	5,00	15,65	26,26	41,44	63,69	101	169	348	390	725

*Druckangaben beziehen sich, soweit nicht anders angegeben, auf Flüssigkeiten der Gruppe II bei +20°C

Fluid Concept Datenbl. Stand 08.2018, technische Änderungen vorbehalten.

mit Wasser

Art: KH ... R, KH ... R IA, KH ... R FL, KH ... R FL IA



KH ... R

Kugelhahn, 2-Wege, 2-teilig, voller Durchgang

