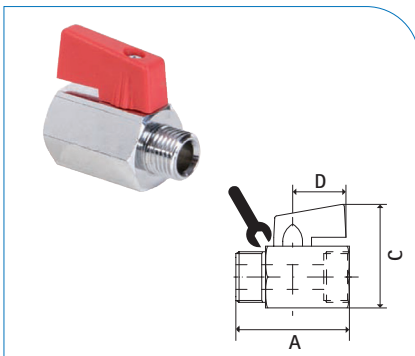


KHM ... R

Mini-Kugelhahn, 2-Wege, ISO 228, Messing verchromt, PTFE, NBR, Medientemp. 0°C bis +90°C*, neutrale gasförmige und flüssige Medien (ohne Dampf), Knebelgriff Polyamid rot

Größe	NW	bar*	A	C	D		Artikel-Nr.
G 1/8"	7,0	10	40,0	38,0	22,0	21	200005529
G 1/4"	8,0						25
G 3/8"			100030480				
G 1/2"			10,0	46,0		42,0	
G 3/4"	12,0		54,0	47,0		30	100030479

*Druckangaben beziehen sich, soweit nicht anders angegeben, auf Flüssigkeiten der Gruppe II bei +20°C

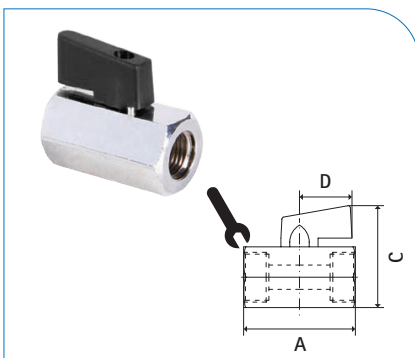


KHM ... R IA

Mini-Kugelhahn, 2-Wege, ISO 228, IG/AG, Messing verchromt, PTFE, NBR, Medientemp. 0°C bis +90°C*, neutrale gasförmige und flüssige Medien (ohne Dampf), Knebelgriff Polyamid rot

Größe	NW	bar*	A	C	D		Artikel-Nr.
G 1/8"	5,0	10	39,0	37,0	22,0	20	200005528
G 1/4"	8,0						24
G 3/8"			40,0	41,5			
G 1/2"			10,0	45,0		41,5	
G 3/4"	12,0		51,0	47,0		30	100030483

*Druckangaben beziehen sich, soweit nicht anders angegeben, auf Flüssigkeiten der Gruppe II bei +20°C

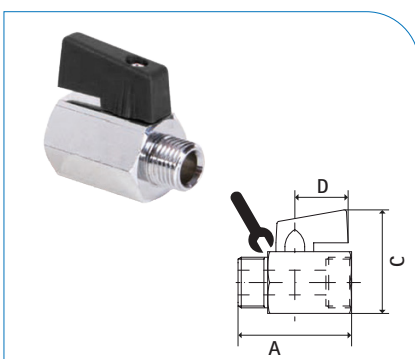


KHM ... S

Mini-Kugelhahn, 2-Wege, ISO 228, Messing verchromt, PTFE, NBR, Medientemp. 0°C bis +90°C*, neutrale gasförmige und flüssige Medien (ohne Dampf), Knebelgriff Polyamid schwarz

Größe	NW	bar*	A	C	D		Artikel-Nr.
G 1/8"	7,0	10	40,0	38,0	22,0	21	200005544
G 1/4"	8,0						25
G 3/8"			100005546				
G 1/2"			10,0	46,0		42,0	
G 3/4"	12,0		54,0	47,0		30	200005545

*Druckangaben beziehen sich, soweit nicht anders angegeben, auf Flüssigkeiten der Gruppe II bei +20°C



KHM ... S IA

Mini-Kugelhahn, 2-Wege, ISO 228, IG/AG, Messing verchromt, PTFE, NBR, Medientemp. 0°C bis +90°C*, neutrale gasförmige und flüssige Medien (ohne Dampf), Knebelgriff Polyamid schwarz

Größe	NW	bar*	A	C	D		Artikel-Nr.
G 1/8"	5,0	10	39,0	37,0	22,0	20	200005540
G 1/4"	8,0						24
G 3/8"			40,0	41,5			
G 1/2"			10,0	45,0		41,5	
G 3/4"	12,0		51,0	47,0		30	200005541

*Druckangaben beziehen sich, soweit nicht anders angegeben, auf Flüssigkeiten der Gruppe II bei +20°C