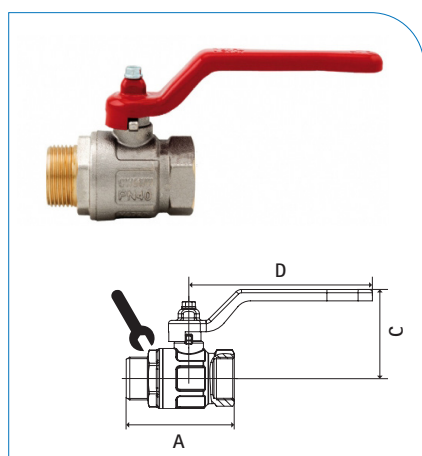


### KH ... R

Kugelhahn, 2-Wege, 2-teilig, voller Durchgang, ISO 228, Messing vernickelt, PTFE, NBR / Viton, Medientemp. -20°C bis +150°C\*, neutrale gasförmige und flüssige Medien (ohne Dampf), Handhebel Stahl rot (bis 2"), Handhebel Aluminium rot (2½" bis 4")

Größe	NW	bar*	A	C	D		Artikel-Nr.
G ¼"	10,0	50	44,4	37,0	80,0	18	100030387
G ⅜"						21	100030392
G ½"	15,0	40	50,5	41,0	113,0	25	100030386
G ¾"	20,0		57,5	55,0		31	100030391
G 1"	25,0	30	70,0	59,0	138,0	38	100030383
G 1¼"	32,0		80,5	75,0		47	100030385
G 1½"	40,0		94,5	81,0		54	100030384
G 2"	50,0	25	112,5	96,0	157,8	66	100030388
G 2½"	65,0	18	134,5	115,0	197,0	85	100030389
G 3"	80,0	16	157,0	133,0	250,0	99	100030390
G 4"	100,0	14	190,0	149,0		125	100030393

\*Druckangaben beziehen sich, soweit nicht anders angegeben, auf Flüssigkeiten der Gruppe II bei +20°C

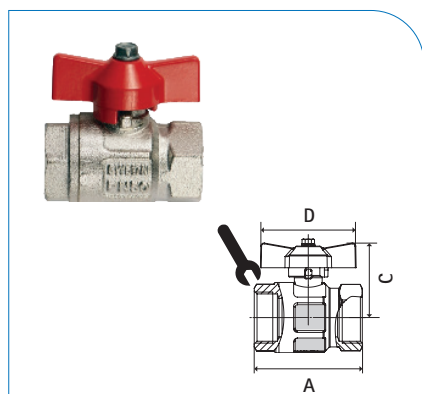


### KH ... R IA

Kugelhahn, 2-Wege, 2-teilig, voller Durchgang, ISO 228, IG /AG, Messing vernickelt, PTFE, NBR / Viton, Medientemp. -20°C bis +150°C\*, neutrale gasförmige und flüssige Medien (ohne Dampf), Handhebel Stahl rot

Größe	NW	bar*	A	C	D		Artikel-Nr.
G ¼"	8,0	50	54,0	37,0	80,0	18	100030398
G ⅜"	10,0					21	100030401
G ½"	15,0	40	58,5	41,0	113,0	25	100030397
G ¾"	20,0		66,5	55,0		31	100030400
G 1"	25,0	30	78,5	59,0	138,0	38	100030394
G 1¼"	32,0		91,5	75,0		47	100030396
G 1½"	39,0		105,5	81,0		54	100030395
G 2"	50,0	25	122,0	96,0	157,8	66	100030399

\*Druckangaben beziehen sich, soweit nicht anders angegeben, auf Flüssigkeiten der Gruppe II bei +20°C

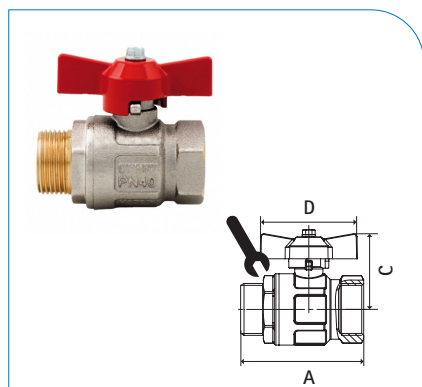


### KH ... R FL

Kugelhahn, 2-Wege, 2-teilig, voller Durchgang, ISO 228, Messing vernickelt, PTFE, NBR / Viton, Medientemp. -20°C bis +150°C\*, neutrale gasförmige und flüssige Medien (ohne Dampf), Flügelgriff Aluminium rot

Größe	NW	bar*	A	C	D		Artikel-Nr.
G ¼"	10,0	50	44,4	37,0	47,0	18	100030404
G ⅜"						21	100030406
G ½"	15,0	40	50,5	41,0	62,0	25	100030403
G ¾"	20,0		57,5	47,0		31	100030405
G 1"	25,0	30	70,0	51,0	70,0	38	100030402
G 1¼"	32,0		80,5	64,0		47	200005547

\*Druckangaben beziehen sich, soweit nicht anders angegeben, auf Flüssigkeiten der Gruppe II bei +20°C



### KH ... R FL IA

Kugelhahn, 2-Wege, 2-teilig, voller Durchgang, ISO 228, IG /AG, Messing vernickelt, PTFE, NBR / Viton, Medientemp. -20°C bis +150°C\*, neutrale gasförmige und flüssige Medien (ohne Dampf), Flügelgriff Aluminium rot

Größe	NW	bar*	A	C	D		Artikel-Nr.
G ¼"	8,0	50	54,0	37,0	47,0	18	100030409
G ⅜"	10,0					21	100030411
G ½"	15,0	40	58,5	41,0	62,0	25	100030408
G ¾"	20,0		66,5	47,0		31	100030410
G 1"	25,0	30	78,5	51,0	70,0	38	100030407
G 1¼"	32,0		91,5	64,0		47	200005548

\*Druckangaben beziehen sich, soweit nicht anders angegeben, auf Flüssigkeiten der Gruppe II bei +20°C