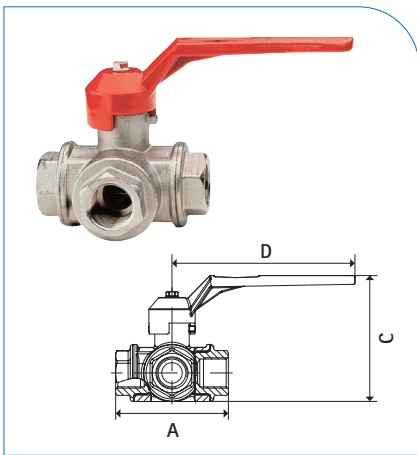


KH 32L ...

3/2-Wege Kugelhahn, L-Bohrung, ISO 228, Messing vernickelt, PTFE, NBR, Medientemp. -20°C bis +150°C*, neutrale gasförmige und flüssige Medien (ohne Dampf), Handhebel Aluminium rot

| Größe | NW | bar* | A | C | D | Artikel-Nr. |
|----------|------|------|-------|-------|-------|-------------|
| G 1/4" | 10,0 | 55 | 77,0 | 86,0 | 125,0 | 100030490 |
| G 3/8" | 12,0 | | | | | 100030498 |
| G 1/2" | 14,0 | 50 | 92,0 | 107,0 | 145,0 | 100030488 |
| G 3/4" | 18,0 | | | | | 100030496 |
| G 1" | 23,0 | 45 | 104,0 | 122,5 | 170,0 | 100030492 |
| G 1 1/4" | 29,0 | 35 | 118,5 | 132,0 | | 100030486 |
| G 1 1/2" | 36,0 | | 138,0 | 145,5 | | 100103927 |
| G 2" | 45,0 | | 162,0 | 186,0 | 260,0 | 100030494 |

*Druckangaben beziehen sich, soweit nicht anders angegeben, auf Flüssigkeiten der Gruppe II bei +20°C



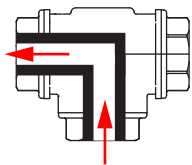
KH 32T ...

3/2-Wege Kugelhahn, T-Bohrung, ISO 228, Messing vernickelt, PTFE, NBR, Medientemp. -20°C bis +150°C*, neutrale gasförmige und flüssige Medien (ohne Dampf), Handhebel Aluminium rot

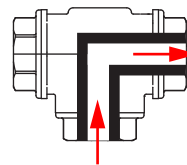
| Größe | NW | bar* | A | C | D | Artikel-Nr. |
|----------|------|------|-------|-------|-------|-------------|
| G 1/4" | 10,0 | 55 | 77,0 | 86,0 | 125,0 | 100030491 |
| G 3/8" | 12,0 | | | | | 100030499 |
| G 1/2" | 14,0 | 50 | 92,0 | 107,0 | 145,0 | 100030489 |
| G 3/4" | 18,0 | | | | | 100030497 |
| G 1" | 23,0 | 45 | 104,0 | 122,5 | 170,0 | 100030493 |
| G 1 1/4" | 29,0 | 35 | 118,5 | 132,0 | | 100030487 |
| G 1 1/2" | 36,0 | | 138,0 | 145,5 | | 100030485 |
| G 2" | 45,0 | | 162,0 | 186,0 | 260,0 | 100030495 |

*Druckangaben beziehen sich, soweit nicht anders angegeben, auf Flüssigkeiten der Gruppe II bei +20°C

Schaltschema L-Bohrung

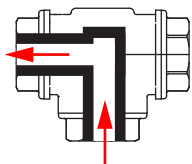


Eintritt offen
Linker Abgang offen
Rechter Abgang geschlossen

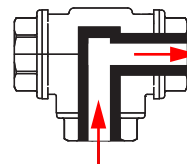


Eintritt offen
Linker Abgang geschlossen
Rechter Abgang offen

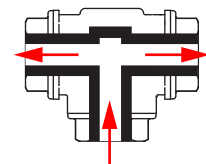
Schaltschema T-Bohrung



Eintritt offen
Linker Abgang offen
Rechter Abgang geschlossen



Eintritt offen
Linker Abgang geschlossen
Rechter Abgang offen



Eintritt offen
Linker Abgang offen
Rechter Abgang offen