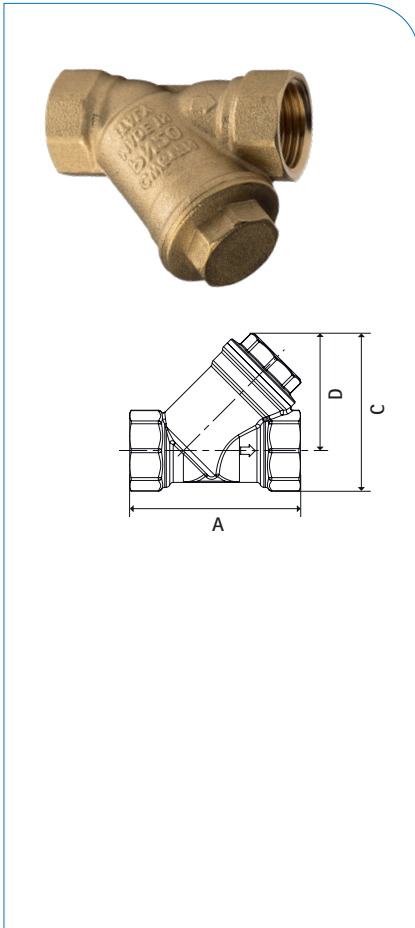


## SF ... MS

Schmutzfänger, ISO 228, Messing, NBR, Sieb aus Edelstahl 1.4301 (austauschbar), Medientemp. -20°C bis +100°C\*, neutrale gasförmige und flüssige Medien (ohne Dampf)

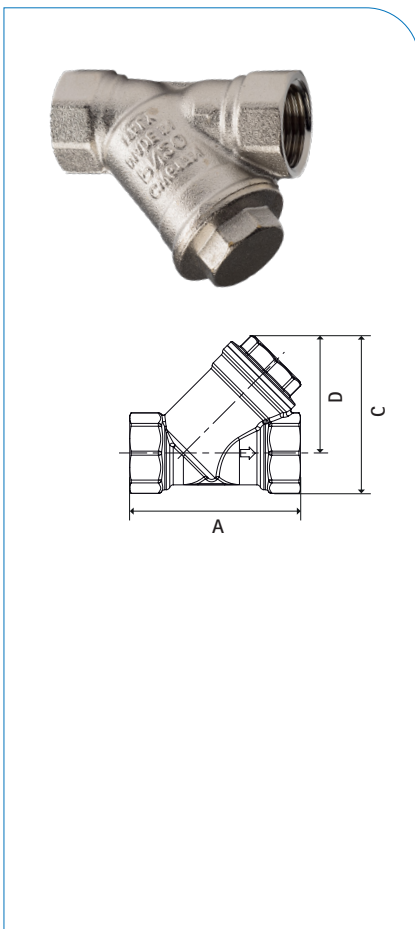


Größe	NW	µm	bar*	A	C	D	Artikel-Nr.		
G 1/4"	8	50	20	55,0	49,70	40,0	200008316		
		200					200103419		
		500					200002100		
G 3/8"	10	50					200009351		
		200					200103420		
		500					100030520		
G 1/2"	15	50		58,0	53,25	40,0	200009353		
		200					200103421		
		500					100030517		
G 3/4"	20	50		70,0	64,60	48,0	200008510		
		200					200103922		
		500					100030519		
G 1"	25	50	87,0				76,35	56,0	200009356
		200							200103424
		500							100030514
G 1 1/4"	32	50	96,0	87,70	64,0	200009357			
		200				200103425			
		500				100030516			
G 1 1/2"	40	50				106,0	100,00	73,0	200009360
		200							200103426
		500							100030515
G 2"	50	50	126,0	122,00	88,5				200009362
		200							200103428
		500							100030518

\*Druckangaben beziehen sich, soweit nicht anders angegeben, auf Flüssigkeiten der Gruppe II bei +20°C

## SF ... MSV

Schmutzfänger, ISO 228, Messing vernickelt, NBR, Sieb aus Edelstahl 1.4301 (austauschbar), Medientemp. -20°C bis +100°C\*, neutrale gasförmige und flüssige Medien (ohne Dampf)



Größe	NW	µm	bar*	A	C	D	Artikel-Nr.			
G 1/4"	8	50	20	55,0	49,70	40,0	200008076			
		300					200008075			
		500					200008074			
G 3/8"	10	50					51,20	40,0	200008043	
		300							200008042	
		500							200008041	
G 1/2"	15	50		58,0	53,25	40,0	200008077			
		300					200004660			
		500					200005032			
G 3/4"	20	50					70,0	64,60	48,0	200008078
		300								200008087
		500								200008040
G 1"	25	50	87,0	76,35	56,0	200008079				
		300				200004900				
		500				200008039				
G 1 1/4"	32	50				96,0	87,70	64,0	200007862	
		300							200007861	
		500							200007860	
G 1 1/2"	40	50	106,0	100,00	73,0				200008082	
		300							200008081	
		500							200008080	
G 2"	50	50				126,0	122,00	88,5	200008085	
		300							200008084	
		500							200008083	